

Illustration 1. Pose de la plaque d'accrochage :

Plaque d'accrochage - au niveau de l'ouverture de la série de panneaux, mesurer depuis le plancher et repérer une fente de panneau (bord inférieur de la fente) entre les dimensions indiquées sur le Tableau 1. Introduire la patte inférieure de la plaque d'accrochage dans la fente du panneau.

Important - l'installation des panneaux doit être effectuée avant celle de la porte coulissante.

Tableau 1	
Système de panneaux	Dimension " X "
Concensys	X = 19,7 à 22,2 cm
Terrace 3.4	X = 18,1 à 20,6 cm
Terrace 2.6	X = 18,1 à 20,6 cm
Stride	X = 19,7 à 22,2 cm
Align	X = 19,7 à 22,2 cm
Terrace DNA	X = 19,7 à 22,2 cm

Illustration 2. Pose du support d'accrochage :

Support d'accrochage - du côté opposé du bâti de placage et à la même hauteur que la plaque d'accrochage, introduire les pattes du support d'accrochage dans les fentes du panneau et placer le support autour du côté du bâti de placage. Positionner le support d'accrochage par-dessus la plaque d'accrochage et aligner les trous de chaque support.

Illustration 3. Fixation du rail inférieur :

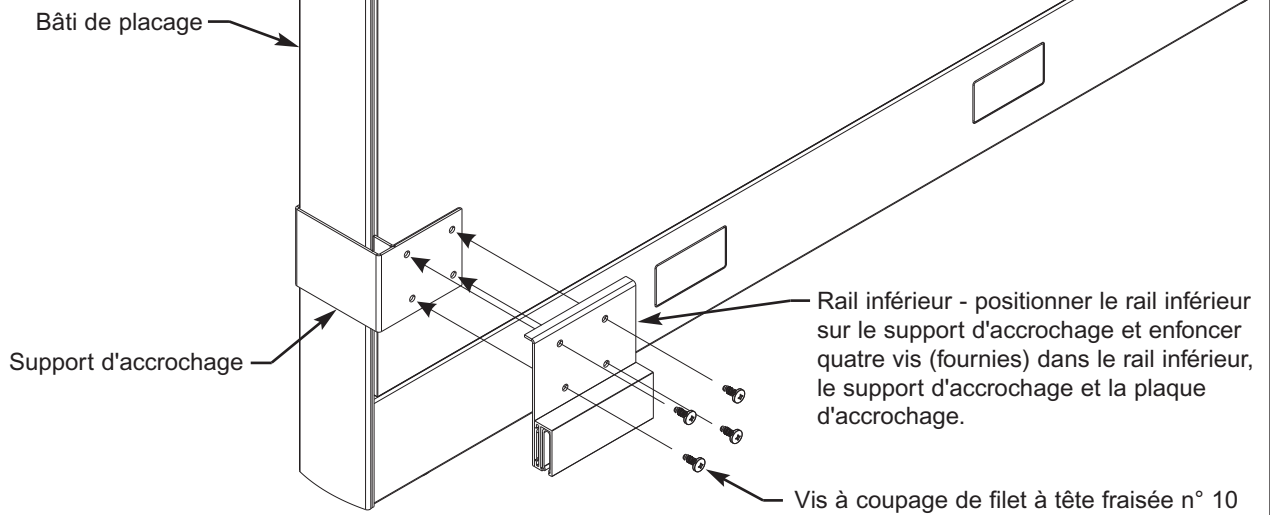


Illustration 4. Fixation du support anti-délogement :

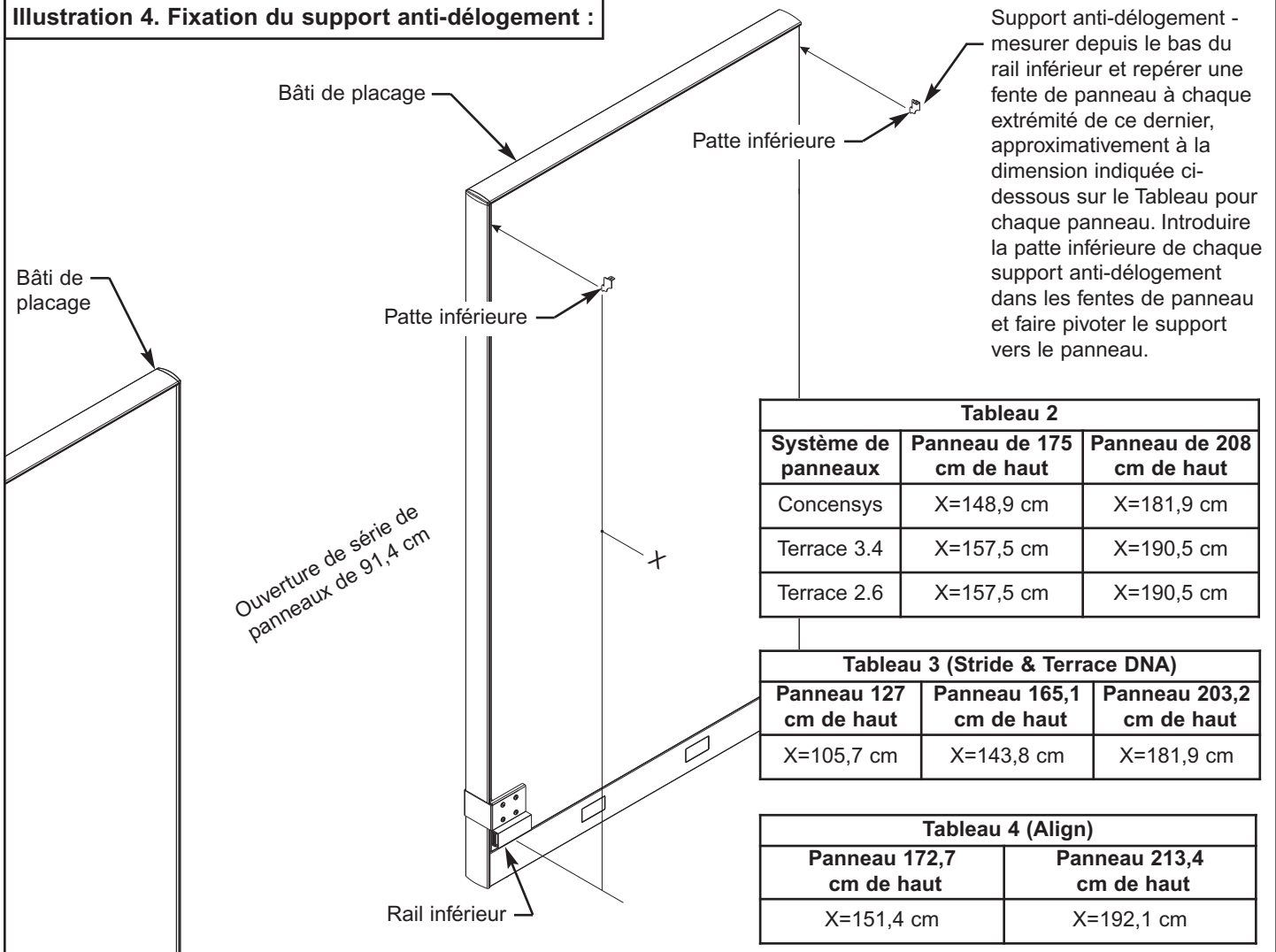


Tableau 2

Système de panneaux	Panneau de 175 cm de haut	Panneau de 208 cm de haut
Concensys	X=148,9 cm	X=181,9 cm
Terrace 3.4	X=157,5 cm	X=190,5 cm
Terrace 2.6	X=157,5 cm	X=190,5 cm

Tableau 3 (Stride & Terrace DNA)

Panneau 127 cm de haut	Panneau 165,1 cm de haut	Panneau 203,2 cm de haut
X=105,7 cm	X=143,8 cm	X=181,9 cm

Tableau 4 (Align)

Panneau 172,7 cm de haut	Panneau 213,4 cm de haut
X=151,4 cm	X=192,1 cm

Illustration 5. Fixation du rail supérieur :

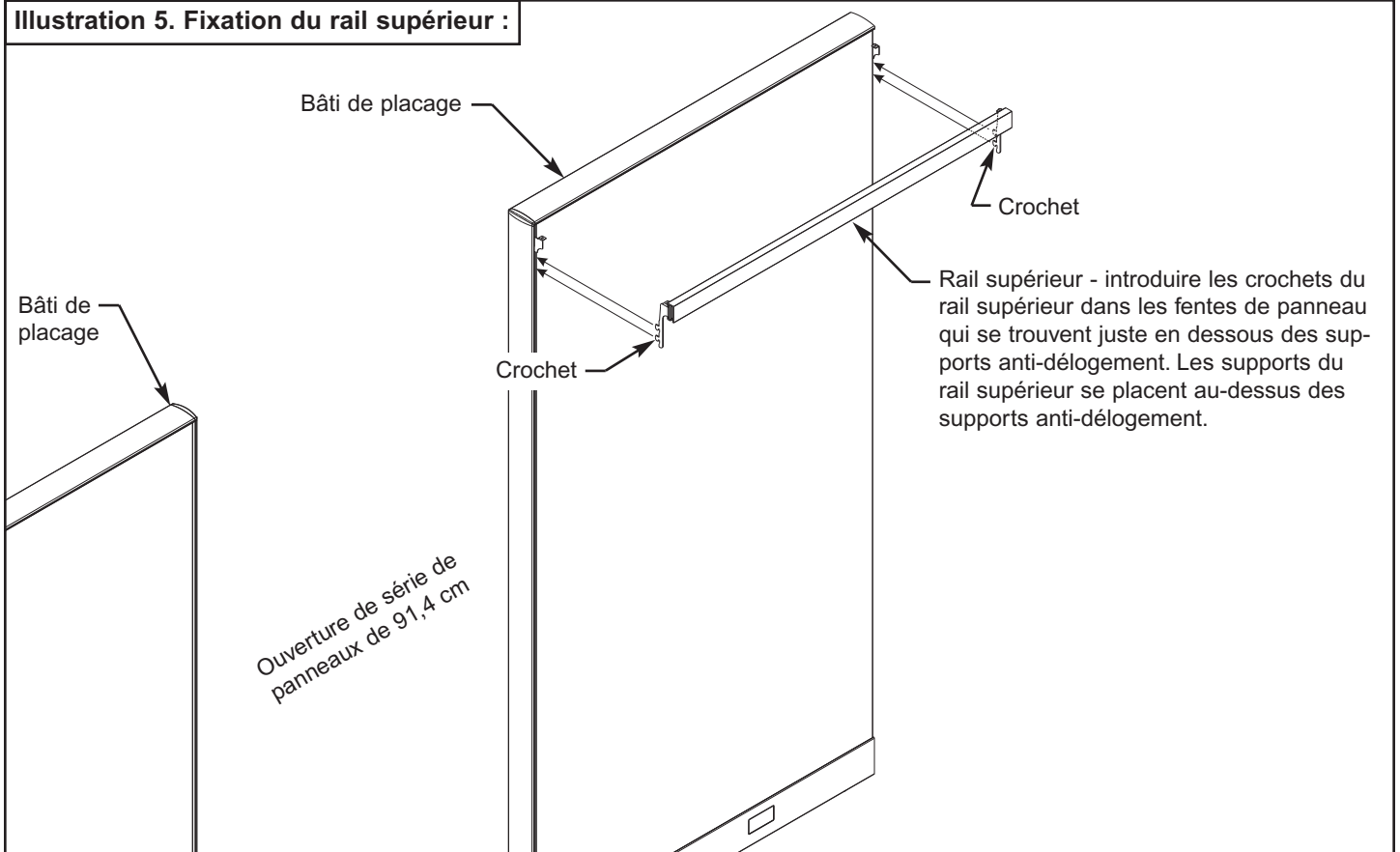


Illustration 6. Raccordement du rail supérieur aux supports anti-délogement :

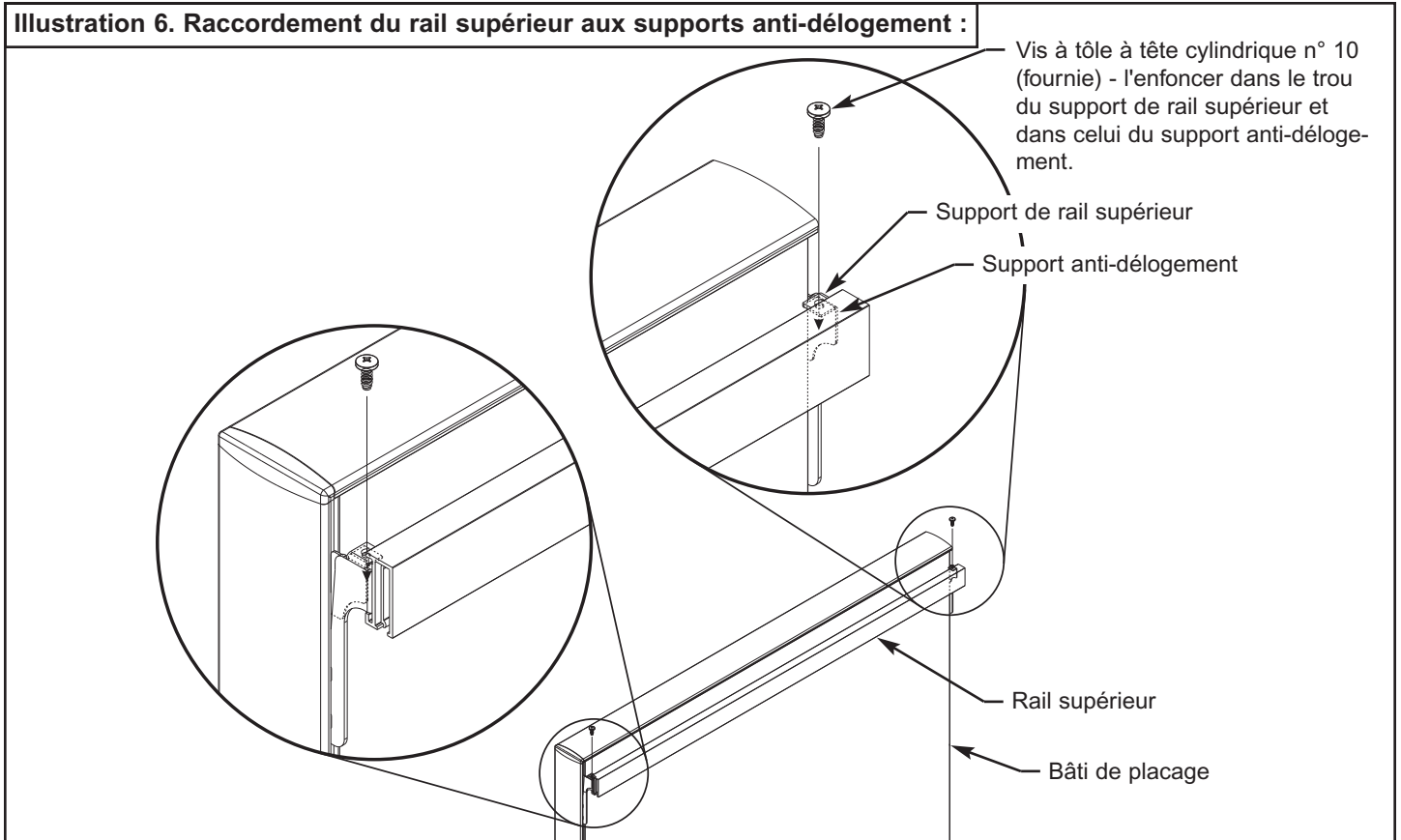


Illustration 7. Pose de la butée arrière de porte et fixation de la porte coulissante à la glissière supérieure :

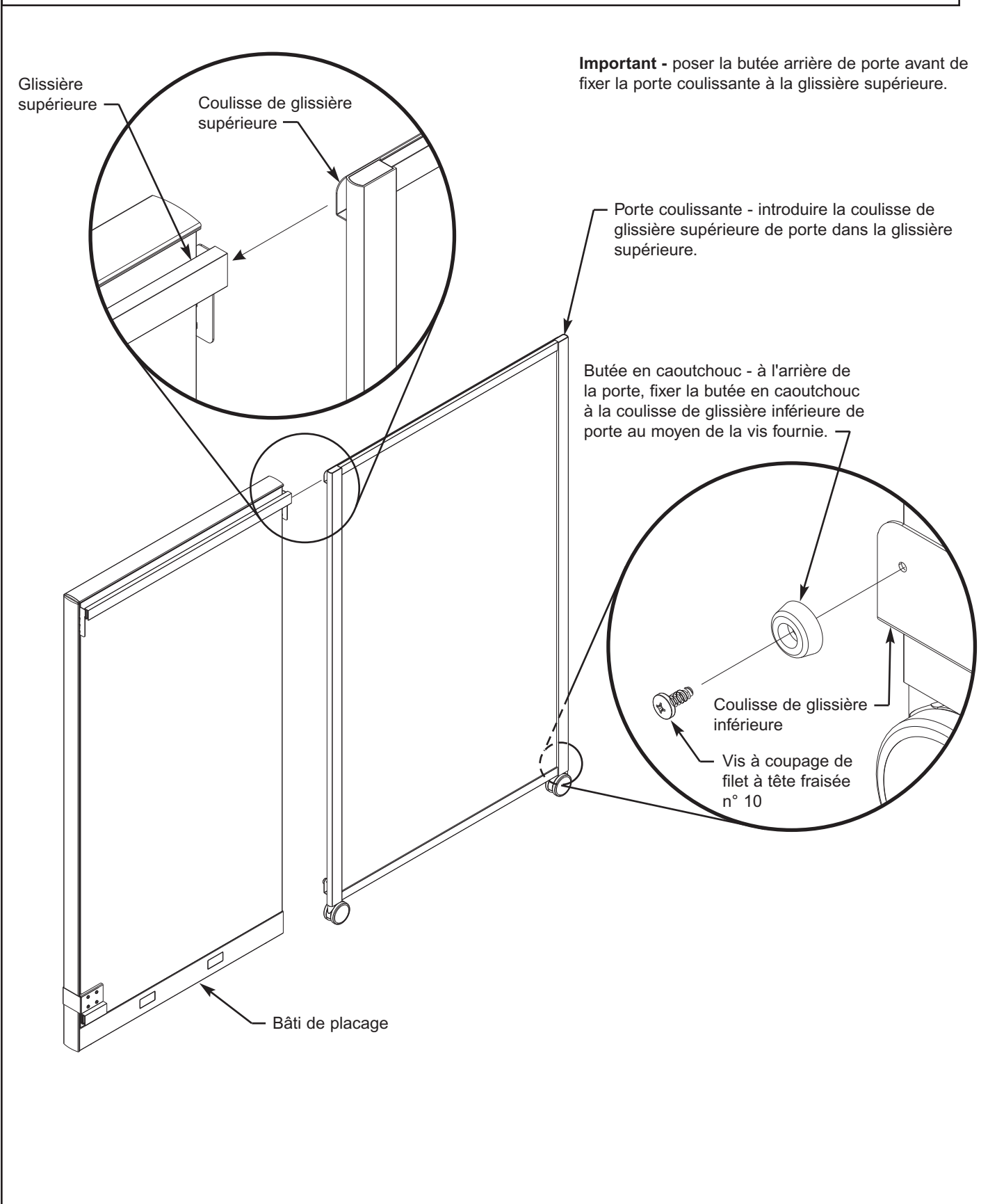


Illustration 8. Fixation de la porte coulissante à la glissière inférieure :

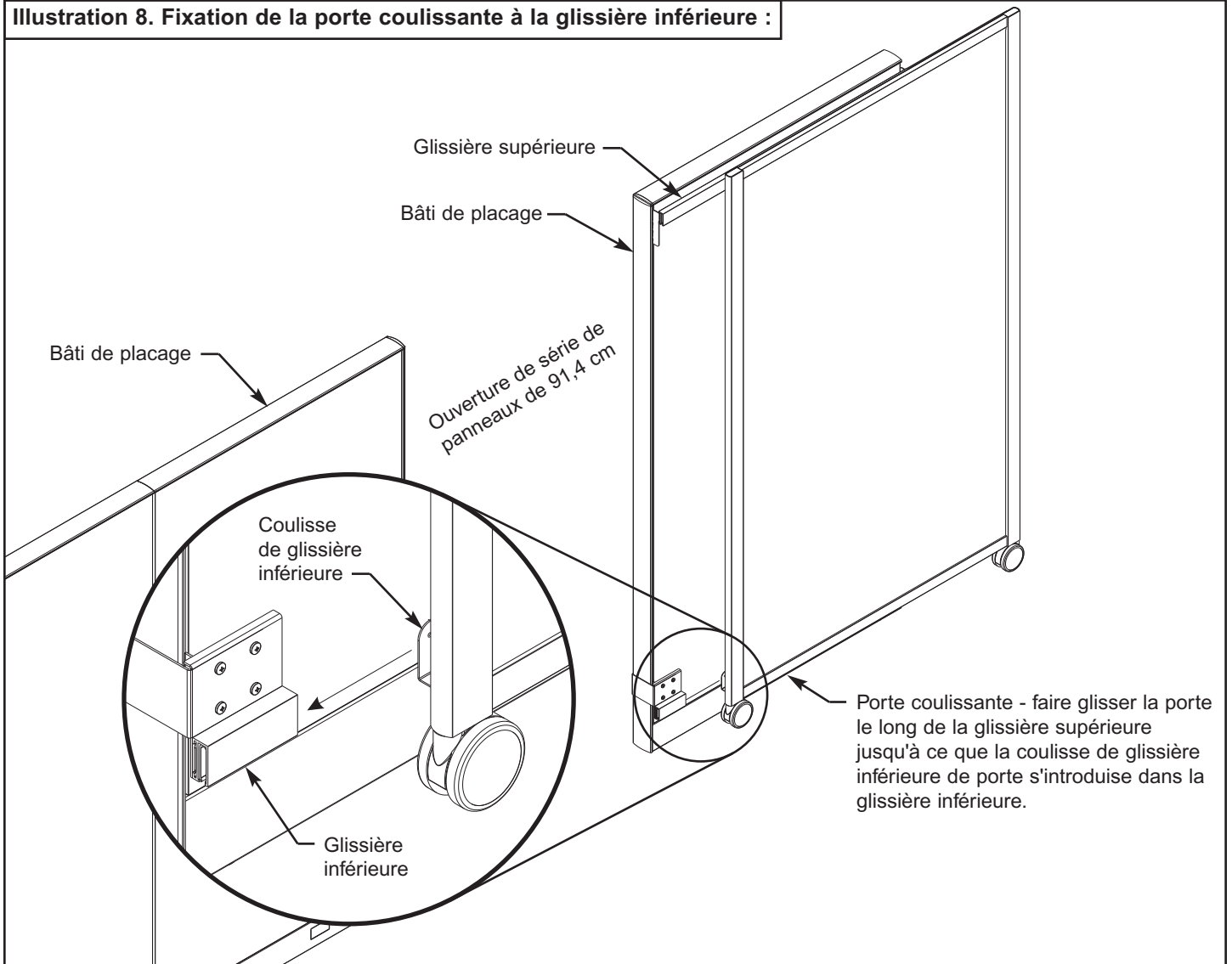


Illustration 9. Pose de la butée avant de porte :

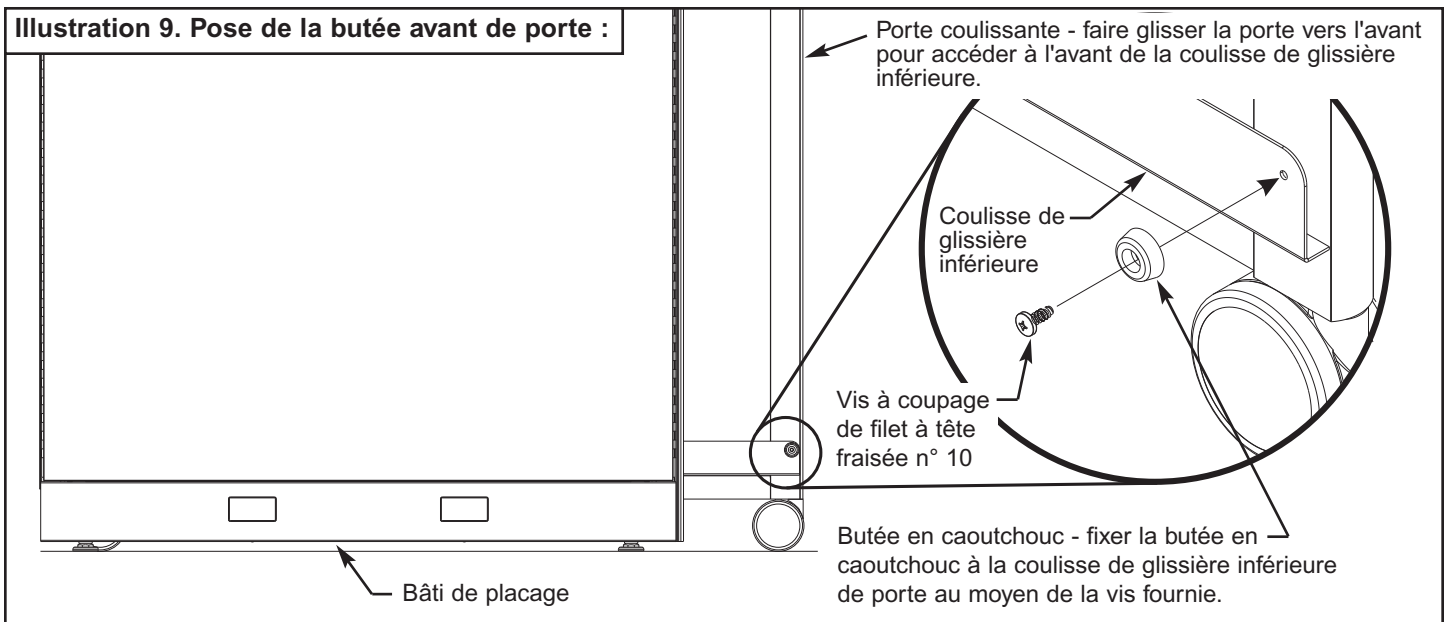


Illustration 10. Pose de la poignée de porte coulissante :

Étape 1 -

Nettoyer la surface en plastique à l'aide d'un solvant nettoyant (nettoyant pour le verre)

Étape 2 -

Essuyer la surface pour l'assécher

Étape 3 -

Retirer le ruban protecteur et poser la poignée sur la surface de la pièce rapportée en plastique

Étape 4 -

Exercer une pression sur la poignée pour assurer une bonne adhérence. L'adhérence sera meilleure si on ne fait aucun usage de l'ensemble pendant 12 heures

Bâti de placage

Bâti de placage

Ouverture de série de panneaux de 91,4 cm

Bâti de porte coulissante

Poignée de porte - mesurer 78,7 cm depuis le bas du bâti de porte et marquer l'emplacement sur la porte coulissante avec du papier-cache. Décoller la pellicule de protection du ruban de montage au dos de la poignée de porte et mettre celle-ci soigneusement en place au-dessus de l'emplacement repéré, à plat contre le bâti et la matière de remplissage de la porte.

Répéter l'opération pour fixer la deuxième poignée de porte sur l'intérieur de la porte coulissante (faire glisser la porte vers l'avant selon le besoin). S'assurer que la deuxième poignée de porte est positionnée directement derrière la première (tout décalage des poignées de porte sera visible au travers de la matière de remplissage de la porte).

Matière de remplissage de porte coulissante

78,7 cm

